

SPB-Modul M-DA2-2

2 galv. getr. Analog-Ausgänge (12 Bit)

Hardware

Das Modul M-DA2-2 bietet 2 Analogausgänge mit 12 Bit Auflösung. Als Ausgangssignal stehen je Kanal 6 Spannungsbereiche sowie zwei Strombereiche zur Verfügung. Die Wahl des Ausgangsbereiches ist je Kanal durch Steckbrücken (Jumper) auf dem Modul möglich.

In einem EEPROM auf dem Modul sind alle Einstellungen, Initialisierungs- und Abgleichwerte (für Offset und Verstärkung) des Moduls gespeichert, die auch nach dem Ausschalten des Systems erhalten bleiben. Beim Einschalten oder nach einem Hardware-Reset der MODULAR-4-Karte wird das Modul ent-

sprechend den im EEPROM gespeicherten Daten konfiguriert und initialisiert.

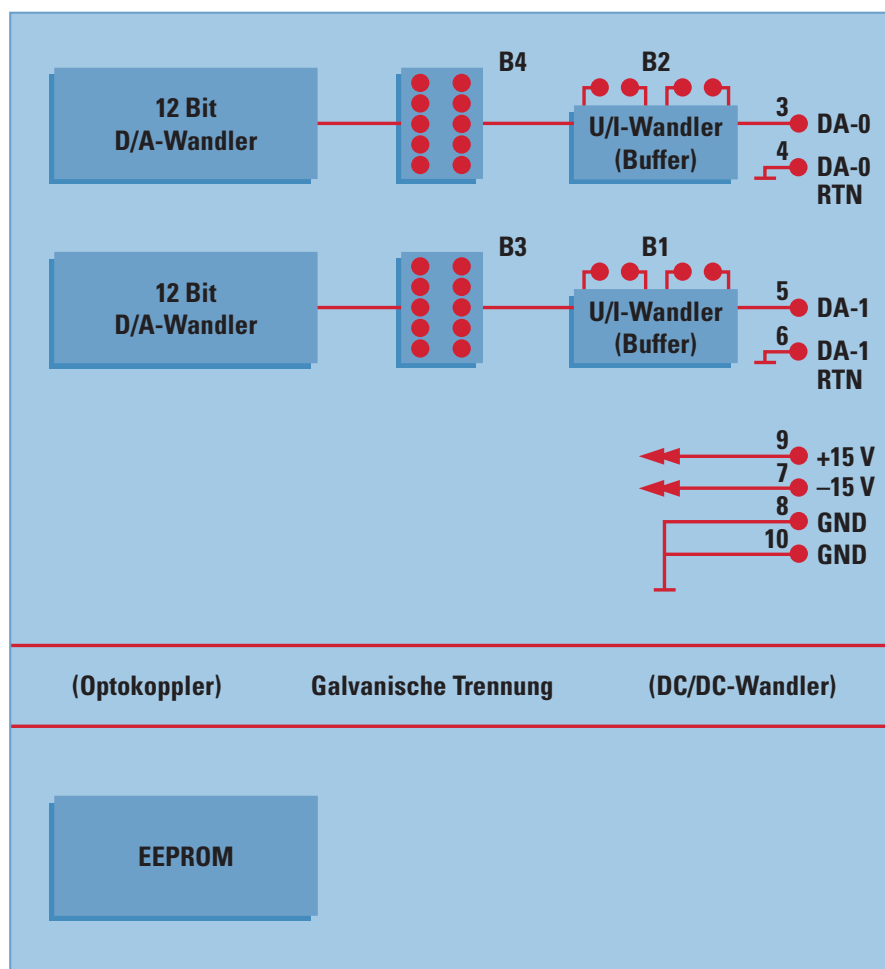
Software

Sämtliche Funktionen des M-DA2-2 Moduls können durch eine Programm-Bibliothek aufgerufen werden, die im Lieferumfang enthalten ist. Sie ist sowohl für PC-Programme unter DOS, Windows, Windows NT und OS/2 wie für auch für Echtzeitprogramme, die lokal auf der Karte laufen, einsetzbar. Komplette Echtzeit-Programme, z.B. ein frei programmierbarer Funktionsgenerator, gehören zum Lieferumfang.



Besondere Eigenschaften

- **2 Analog-Ausgänge mit 2 unabhängigen DA-Wandlern**
- **Galvanische Trennung von der Basiskarte**
- **12-Bit Auflösung**
- **8 Ausgangsbereiche, je Kanal getrennt einstellbar:**
0 ... 2,5 V, 0 ... 5 V, 0 ... 10 V,
± 2,5 V, ± 5 V, ± 10 V,
0 ... 20 mA oder 4 ... 20 mA
- **Beide Ausgänge zeitgleich setzbar**
- **EEPROM mit Initialisierungs- und Korrekturwerten für automatischen Abgleich**
- **Programmbibliotheken im Lieferumfang**
- **Echtzeit-Anwendungsprogramme, z. B. frei programmierbarer Funktionsgenerator, im Lieferumfang der Basiskarte**
- **Geeignet für alle MODULAR-4 Basiskarten: /Z80, /Z280, /486**



Technische Daten

Linearität, min.	± 1 LSB
Offset, typ./max. [1]	± 2 LSB/± 6 LSB
Verstärkungsfehler, max. [1]	± 2 LSB
Einschwingzeit – 10 V auf + 10 V, typ./max. [2] + 10 V auf – 10 V, typ./max.	5/10 µs 10/15 µs
Ausgangsstrom bei + 10 V Ausgangsspannung, max. bei – 10 V Ausgangsspannung, max.	22 mA – 10 mA
Ausgangsimpedanz, typ.	10 mΩ
Stromaufnahme (ohne Ausgangsbelastung): 5 V (± 5%), typ.	210 mA
Betriebstemperatur	0 ... 50° C
Gewicht	55 g
Abmessungen (L x B x H in mm)	106 x 45 x 15 Einfach-SPB-Modul

- [1] Über den gesamten Temperaturbereich;
kann durch Korrekturfaktoren im EEPROM digital abgeglichen werden
- [2] Einschwingen auf ± 1 LSB

Bestellinformation

Typ	Seite	Kurzbeschreibung	Bestell-Nr.
M-DA2-2	35	Modul mit 2 Analog-Ausgängen	HM-0316
ST-0158	94	10-poliger Modulstecker, zusätzlich	ST-0158
K2-2110	95	Kabel 10-polig, 2 m, für Steckercassette	K2-2110
F-6x6-1	92	Steckercassette mit D-Sub. Steckern	FM-1066