

## SPB-Modul M-DA4-2

# 4 Analog-Ausgänge (12 Bit)

### Hardware

Das Modul M-DA4-2 bietet 4 Analogausgänge und einen zusätzlichen digitalen TTL-Ausgang. Als Ausgangssignal stehen je Kanal 6 Spannungsbereiche sowie zwei Strombereiche zur Verfügung. Die Wahl des Ausgangsbereiches ist je Kanal durch Steckbrücken (Jumper) auf dem Modul möglich.

In einem EEPROM auf dem Modul sind alle Einstellungen, Initialisierungs- und Abgleichwerte (für Offset und Verstärkung) des Moduls gespeichert, die auch nach dem Ausschalten des Systems erhalten bleiben. Beim Einschalten oder nach einem Hardware-Reset der MODULAR-4-Karte wird das Modul ent-

sprechend den im EEPROM gespeicherten Daten konfiguriert und initialisiert.

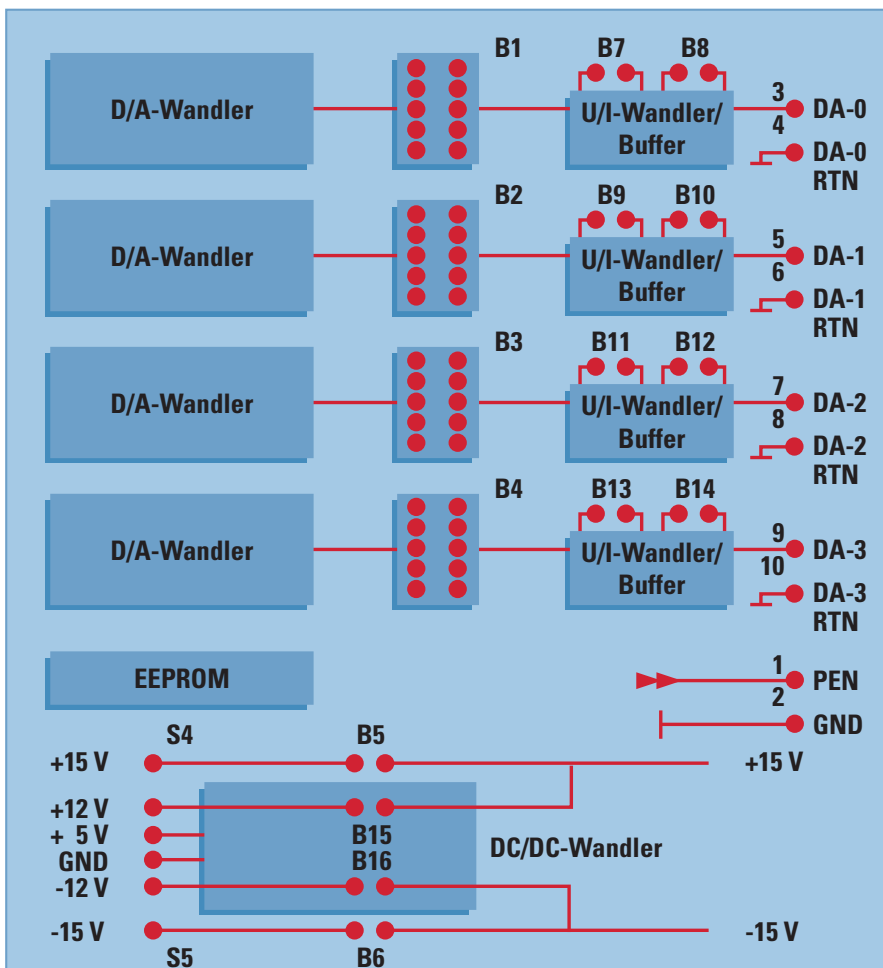
### Software

Sämtliche Funktionen des M-DA4-2 Moduls können durch eine Programm-Bibliothek aufgerufen werden, die im Lieferumfang enthalten ist. Sie ist sowohl für PC-Programme unter DOS, Windows, Windows NT und OS/2 wie auch für Echtzeitprogramme, die lokal auf der Karte laufen, einsetzbar. Komplette Echtzeit-Programme, z.B. ein frei programmierbarer Funktionsgenerator, gehören zum Lieferumfang.



### Besondere Eigenschaften

- **4 Analog-Ausgänge mit 4 unabhängigen DA-Wandlern**
- **12-Bit Auflösung**
- **8 Ausgangsbereiche, je Kanal getrennt einstellbar:**  
0...2,5 V, 0...5 V, 0...10 V,  
+/-2,5 V, +/-5 V, +/-10 V,  
0...20 mA oder 4...20 mA
- **Alle 4 Ausgänge zeitgleich setzbar**
- **Zusätzlich 1 TTL-Ausgang**
- **EEPROM mit Initialisierungs- und Korrekturwerten für automatischen Abgleich**
- **Programmbibliotheken im Lieferumfang**
- **Echtzeit-Anwendungsprogramme, z. B. frei programmierbarer Funktionsgenerator, im Lieferumfang der Basiskarte**
- **Geeignet für alle MODULAR-4 Basiskarten:**  
/Z80, /Z280, /486



**Technische Daten**

Linearität, min.	± 1 LSB
Offset, typ./max. [1]	± 2 LSB/ ± 6 LSB
Verstärkungsfehler, max. [1]	± 2 LSB
Einschwingzeit – 10 V auf + 10 V, typ./max. [2] + 10 V auf – 10 V, typ./max.	5/10 µs 10/15 µs
Ausgangsstrom bei + 10 V, max.	22 mA
bei – 10 V, max.	– 10 mA
Ausgangsimpedanz (Spannungsausgänge), typ.	10 mΩ
Bei Stromausgang: Leerlaufspannung, max.	10,5 V
bei I <sub>out</sub> = 10 mA: Ausgangsspannung, max.	9 V
bei I <sub>out</sub> = 20 mA: Ausgangsspannung, max	6,3 V
Stromaufnahme (ohne Ausgangsbelastung): 5 V (± 5%), typ.	210 mA
+ 12 V (± 5%), typ.	40 mA
+ 12 V (± 5%), typ.	15 mA
Betriebstemperatur	0 ... 50° C
Gewicht	55 g
Abmessungen (L x B x H)	106 x 45 x 15 mm

- [1] Über den gesamten Temperaturbereich; kann durch Korrekturfaktoren im EEPROM digital abgeglichen werden
- [2] Einschwingen auf +/- 1 LSB

**Bestellinformation**

Typ	Seite	Kurzbeschreibung	Bestell-Nr.
M-DA4-2	33	Modul mit 4 Analog-Ausgängen	HM-0315
ST-0158	94	10-poliger Modulstecker, zusätzlich	ST-0158
K2-2110	95	Kabel 10-polig, 2m, für Steckercassette	K2-2110
F-6x6-1	92	Steckercassette mit D-Sub. Steckern	FM-1066