

## SPB-Modul M-RU8-2

# 8 Relais-Ausgänge (Umschalter)

### Hardware

Das Modul M-RU8-2 hat 8 Relais-Ausgänge mit je einem Umschaltkontakt, der bis zu 100 V/1A schalten kann. Ein durch Software abschaltbarer Watch-Dog-Timer überwacht den Programmablauf und schaltet bei auftretenden Störungen alle 8 Relais auf Ruhekontakt. In einem EEPROM auf dem Modul sind Initialisierungs- und Konfigurationsdaten gespeichert, die auch nach dem Ausschalten des Systems erhalten bleiben. Beim Einschalten oder nach einem Hardware-Reset der MODULAR-4-Karte wird das Modul entsprechend diesen Daten konfiguriert und die Relais bleiben auf Ruhekontakt oder werden auf Arbeitskontakt geschaltet.

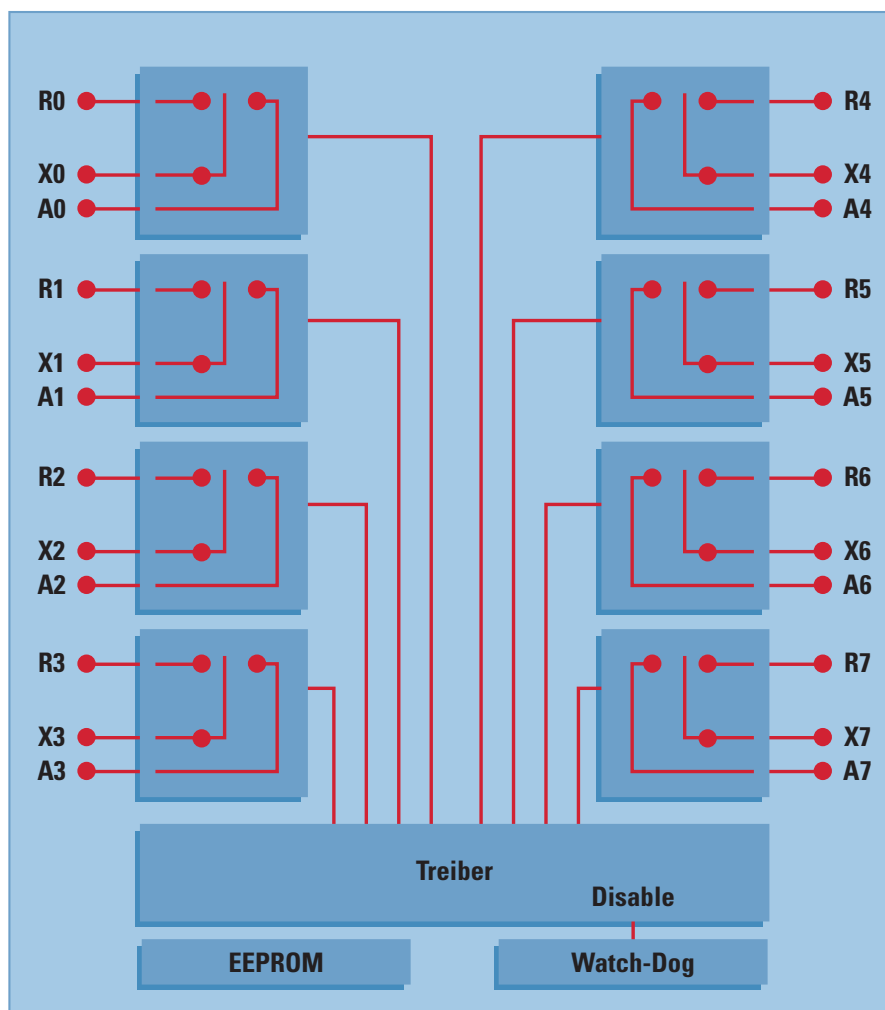
### Software

Sämtliche Funktionen des M-RU8-2 Moduls können durch eine Programm-Bibliothek aufgerufen werden, die im Lieferumfang enthalten ist. Sie ist sowohl für PC-Programme unter DOS, Windows, Windows NT und OS/2 wie für auch für Echtzeitprogramme, die lokal auf der Karte laufen, einsetzbar. Komplette Echtzeit-Programme, z.B. ein frei programmierbarer Funktionsgenerator, gehören zum Lieferumfang.



### Besondere Eigenschaften

- 8 Relais-Ausgänge 1 x Um
- 100 V / 1A je Ausgang
- Watch-Dog-Timer (per Software abschaltbar)
- „Jumper-free“ Design
- EEPROM für automatische Konfiguration nach Reset auf dem Modul
- Programmbibliotheken im Lieferumfang
- Geeignet für alle MODULAR-4 Basiskarten: /Z80, /Z280 und /486



### Technische Daten

Parameter	Spezifikation
Konfiguration	8 Relais-Ausgänge mit je 1 Umschaltkontakt
Watch-Dog-Timer	abschaltbar
Ausgänge Schaltspannung, max. Ausgangsstrom, max.	Doppelkontakte 1 x Um 100 V 1 A
Versorgungsspannung von Basiskarte Stromaufnahme in Ruhe, max. Stromaufnahme alle Relais ein, max.	5 V (+/-5%) 120 mA 350 mA
Betriebstemperatur	0 ... 50° C
Abmessungen (L x B x H in mm)	106 x 45 x 15

### Bestellinformation

Typ	Seite	Kurzbeschreibung	Bestell-Nr.
M-RU8-2	45	Modul mit 8 Relais-Ausgängen	HM-0322
ST-0161	94	26-poliger Modulstecker	ST-0161
K2-2326	95	Kabel 26-polig, für Steckercassette	K2-2326
F-2x5-1	93	Steckercassette mit Schraubklemmen	FM-1067
F-6x6-1	92	Steckercassette mit D-Sub. Steckern	FM-1066