

## Digitales Anschlußpanel 5Bx64

# 19" Anschlußpanel für digitale Ein- u. Ausgänge

### Hardware

Das Digital-I/O- und Anschlußpanel 5Bx64 stellt 64 optoentkoppelte digitale Ein- bzw. Ausgänge zur Verfügung. Die Ansteuerung erfolgt von einer MODULAR-4 Basiskarte aus über ein Modul M-D40-2, das mit dem Panel 5Bx64 über ein 34-pol. Flachbandkabel verbunden ist. Ein Modul M-D40-2 kann zur Ansteuerung von bis zu 8 5Bx64 eingesetzt werden, so daß von einer MODULAR-4 Basiskarte, ausgerüstet mit 4 Modulen M-D40-2, insgesamt 4 Module \* 8 Panels \* 64 Kanäle = 2048 Kanäle bereitgestellt werden können.

Der Anschluß der externen Signale erfolgt über steckbare Schraubklemmen. Das Panel

5Bx64 ist für die 19" Montage mit dem Einbaurahmen AC1363 vorgesehen. Es benötigt eine Versorgungsspannung von 5 Volt. Vier der Eingänge können per Jumper auf Interrupt-Eingänge der Basiskarte durchgeschaltet werden. Der Zustand aller 64 Eingänge kann zeitgleich erfaßt werden, entweder per Befehl von der MODULAR-4 Basiskarte aus, oder, um Jitter zu vermeiden, getriggert vom Ausgang von Timer-A der Basiskarte oder über einen der Eingänge des 5Bx64 Panels (mit Interrupt kombinierbar).

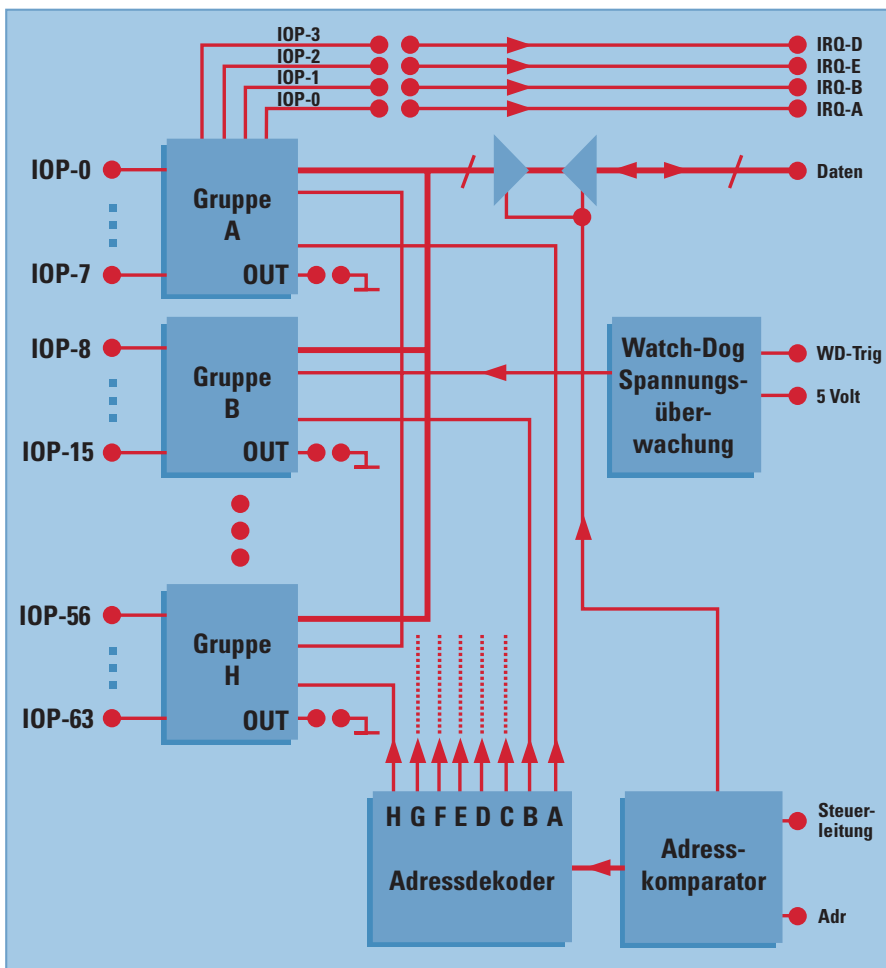
Die Eingänge können durch steckbare Widerstandsnetzwerke (je 1 Netzwerk für 4 Ein-

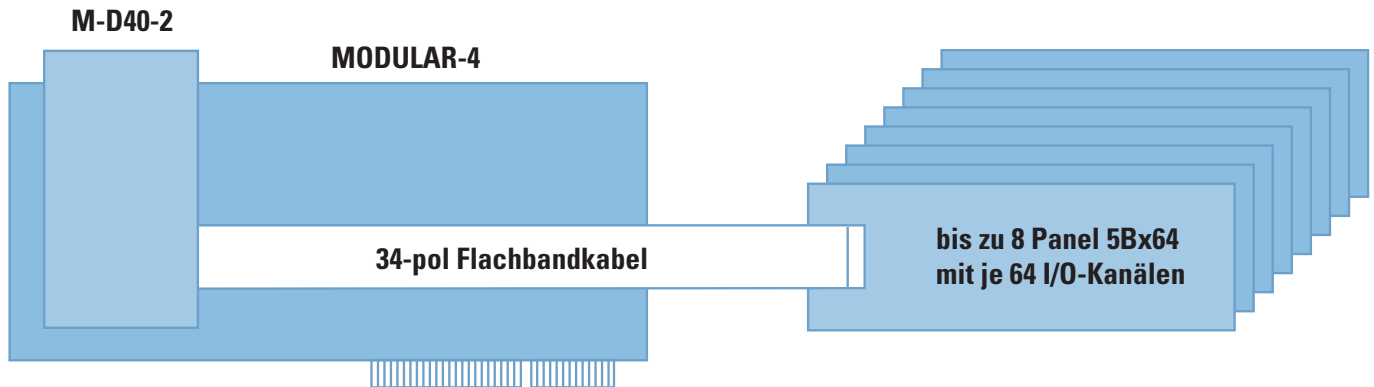


5Bx64 mit Einbaurahmen AC1363

### Besondere Eigenschaften

- 64 digitale optoentkoppelte Kanäle (Ein- und Ausgänge)
- Ausbaubar bis 2048 Kanäle pro MODULAR-4 Karte
- Ein- oder Ausgangsfunktion für je 8 Kanäle einstellbar
- Ist- und Soll-Zustand der Ausgänge rücklesbar
- Ausgangsstrom 1 A max. je Kanal
- Eigener Watch-Dog mit Spannungsüberwachung
- Interruptfähig
- Konfigurierbar für weiten Eingangsspannungsbereich
- 19" Rack-Mounting mit Schraubklemmenanschluß
- EEPROM für Initialisierungswerte auf der MODULAR-4 Karte
- Programmbibliotheken im Lieferumfang
- Testprogramm im Lieferumfang enthalten





gänge vom Anwender selbst an verschieden Eingangsspegel (zwischen 4,5 und 27 Volt) angepasst werden. Widerstandsnetzwerke für 5, 12 und 24 Volt sind im Lieferumfang enthalten.

Das Panel 5Bx64 verfügt über einen eigenen Watch-Dog-Timer und eine Spannungsüberwachung. Im Falle einer Störung werden alle Ausgänge in den stromlosen Zustand geschaltet. Eine aufgetretene Störung, z. B. kurzzeitiger Ausfall der Versorgungsspannung, wird gespeichert und kann von der MODULAR-4 Basiskarte aus abgefragt werden.

## Software

Im Lieferumfang ist eine Bibliothek zur Entwicklung eigener PC- bzw. On-board-Programme enthalten.

## Technische Daten

<b>I/O-Kanäle (optoentkoppelt, galvanisch getrennt)</b>	<b>64</b>
<b>Digitale Ausgänge (Soll- und Ist-Zustand rücklesbar), max.</b>	<b>64</b>
Ausgangsspannung, max.	100 V
Ausgangsstrom, max.	1 A
Verlustleistung je Kanal, max.	1 W
Einschaltzeit (hochohmig – niederohmig)	2 µs
Ausschaltzeit (niederohmig – hochohmig)	25 µs
Schaltfrequenz, max.	ca. 10 kHz
Spannungsabfall am Ausgang (UCE)	1,4 V
Soll- und Ist-Zustand rücklesbar	ja
<b>Digitale Eingänge, max</b>	<b>64</b>
Interruptfähig	4
Eingangsspiegel über Widerstandsnetzwerke einstellbar	ja
Eingangsstrom, max.	50 mA
Schwelle, typ.	5 mA
neg. Eingangsspannung, max.	- 5 V
Einschaltzeit (stromlos – stromführend)	2 µs
Ausschaltzeit (stromführend – stromlos)	25 µs
Abtastrate, max	ca. 10 kHz
<b>Watch-Dog</b>	<b>ja</b>
<b>Spannungsüberwachung</b>	<b>ja</b>
<b>Versorgungsspannung</b>	<b>+ 5 V</b>
<b>Stromaufnahme</b>	
Alle I/O-Kanäle als Eingänge oder Ausgänge (stromlos)	300 mA
Alle I/O-Kanäle als Ausgänge (stromführend)	1000 mA
<b>Betriebstemperatur</b>	
min.	0° C
max.	60° C
<b>Abmessungen (L x B x H)</b>	<b>89 x 442 x 31</b>

## Bestellinformation

Typ	Seite	Kurzbeschreibung	Bestell-Nr.
5Bx64		Multiplexplatine mit 64 optoentkoppelten Ein-/Ausgängen	HM-0518
5Bx64i		wie 5Bx64, aber nur 64 optoentkoppelte Eingänge	HM-1406
M-D40-2	39	Modul zur Ansteuerung für alle MODULAR-4 Karten	HM-0319
K2-2134	95	34-pol. Flachbandkabel zum Anschluß an M-D40-2, 2 m lang	K2-2134
EPS-9848E-1	80	Netzteil, 220 V AC, 5 V/1 A	FD-0490
EPS-9944E-1	80	Netzteil, 220 V AC, 5 V/3 A	FD-0373
NSR230-5-5A	80	Netzteil, 230 V AC, 5 V/5 A	FD-0350
AC1340-C	80	Netzkabel 220 V AC mit Stecker, für o.a. Netzteile	FD-0473
AC1363	80	19" Einbaurahmen Rack-Mounting, 2 HE	FD-0368