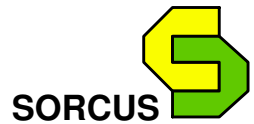


2 x CAN-Bus + 2 x K-Line-Kanäle, jeweils galvanisch getrennt



X-CAN-2i, Rev. E

Vorläufiges Datenblatt (01/12)

Besondere Eigenschaften

- Standard MAX-Modul für alle X-Bus[®] Trägersysteme
- 2 unabhängige CAN-Bus Kanäle
- 2 unabhängige K-Line-Kanäle (optional ab Rev. E)
- Schnittstellen untereinander und vom Trägersystem galvanisch getrennt
- Bis 1 MBit/s CAN-Übertragungsrate
- Automatische Erkennung der Baudrate
- CAN-Controller (MicroChip)
- Kontroll-LED auf dem Modul
- Nur 29 x 58 x 10 mm groß
- Betriebstemperaturbereich 0...70 °C
- 3,3V Versorgung vom X-Bus[®]

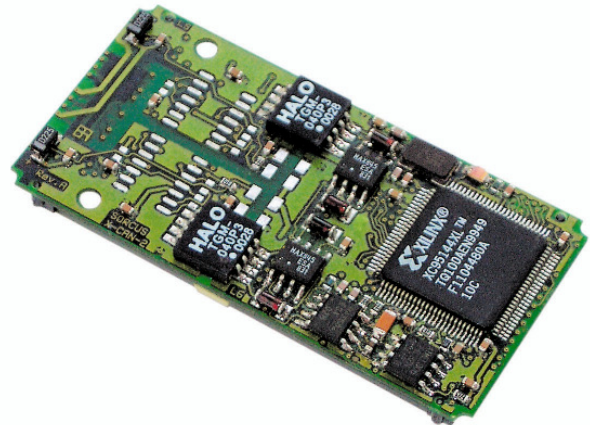


Abbildung 1: X-CAN-2i

Allgemeine Beschreibung

Das Modul X-CAN-2i verfügt über zwei unabhängige CAN-Bus-Schnittstellen. Optional bietet das Modul zwei K-Line-Kanäle nach ISO-9141 und ISO-14230.

Die Schnittstellen sind untereinander und vom Trägersystem galvanisch getrennt. Die maximale Baudrate bei CAN beträgt 1 Mbit/s. Alle Kanäle sind zur CPU interruptfähig.

Die CAN-Schnittstellen sind entweder als High-Speed-Schnittstellen nach ISO-DIS 11898 (X-CAN-2i/H) mit bis zu 1 MBit/s Übertragungsgeschwindigkeit oder als fehlertolerante Low-Speed-Schnittstellen nach ISO-DIS 11519 (X-CAN-2i/F) mit bis zu 125 kBit/s ausgeführt. Die fehlertoleranten Low-Speed-Schnittstellen ermöglichen Datenübertragung auch bei gestörtem Bus, z.B. Kurzschluss einer der beiden CAN-Bus-Leitungen nach Masse. Die Modul-Variante X-CAN-2i/M bietet eine High-Speed- und eine fehlertolerante Low-Speed-Schnittstelle.

Ein Busabschlusswiderstand ist für die High-Speed-Schnittstellen auf dem Modul vorhanden.

Er kann per Software zu- bzw. abgeschaltet werden. Für die fehlertoleranten Schnittstellen können die Busabschlusswiderstände zwischen zwei Werten per Software umgeschaltet werden. Dies ermöglicht eine einfache Anpassung an die Bus Verhältnisse.

Blockschaltbild

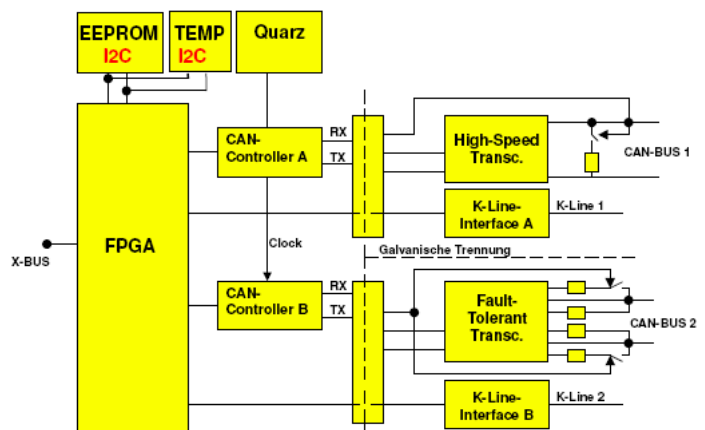


Abbildung 2: Blockschaltbild

Technische Daten

Parameter	typ.	min.	max.	Einheit	Bemerkung
CAN-Kanäle	-	-	2	-	
CAN-Baudrate, max			1	Mbit/s	
Busabschlusswiderstand (per Software Schaltbar)					
High Speed Typ		110		Ohm	
Fault Tolerant Typ		517 oder 5600		Ohm	
K-Line-Kanäle	-	0	2	-	
K-Line-Übertragungsgeschwindigkeit, max			tbd	kBaud	
Trennspannung			500	V rms	
Automat. Erkennung der Baudrate	ja	-	-	-	
Galvan. getrennt	ja	-	-	-	Je Kanal
Interruptfähig	ja	-	-	-	Je Kanal
Überspannungsfest bis	-	tbd	tbd	V	
Stromaufnahme @3,3V	tbd	-	-	mA	vom X-Bus
Betriebstemperatur X-CAN-2i	-	0	70	°C	
Größe	-	-	29x58x10	mm	
Gewicht	-	-	tbd	g	

Tabelle 1: Technische Daten X-CAN-2i**Modulversionen und Bestellinformationen**

Das Modul steht in folgenden Versionen zur Verfügung:

Modulversion	High Speed CAN-Interfaces	Fault Tolerant CAN-Interfaces	K-Line-Interface	Best.-Nr.
X-CAN-2i/H	2	-	-	FM-3019
X-CAN-2i/F	-	2	-	FM-2961
X-CAN-2i/M	1	1	-	FM-3020
X-CAN-2i/HK	2	-	2	FM-5580
X-CAN-2i/FK	-	2	2	FM-5581
X-CAN-2i/MK	1	1	2	FM-5582

Tabelle 2: Modulversionen und Bestellinformationen

X-Bus®, MAX2®, MAX3®, MAX4®, MAX5®, MAX6®, MAX8®, MAX9®, MAX-Module®, CANbox® und CEoX® sind eingetragene Warenzeichen der Firma SORCUS Computer GmbH.

Technische Druckfehler, Irrtümer und Änderungen vorbehalten.