

## SPB-Modul M-5B-1/U

# 4 Analog-Eingänge, 1 Analog-Ausgang, 14 digitale Ausgänge

### Hardware

Das Kombi-Modul M-5B-1 stellt 4 analoge Eingänge, einen analogen Ausgang und 14 digitale Ausgänge zur Verfügung.

Der Analogteil ist für 12 Bit-Auflösung ausgelegt. Die 4 externen analogen Eingänge sind massebezogene Eingänge und haben einen Eingangsspannungsbereich von  $\pm 5$  Volt bei einer max. Wandlungszeit von 12  $\mu$ s. Zusätzlich besteht die Möglichkeit, Kanal 0 und 1 zu einem Differenzeingang zusammenzufassen und mit 0 ... 5 oder  $\pm 5$  Volt Eingangsspannungsbereich zu messen. Kanalwahl und Bereichumschaltung erfolgen per Software.

Außerdem kann der Ist-Wert des Analogausgangs zu Kontrollzwecken gemessen werden.

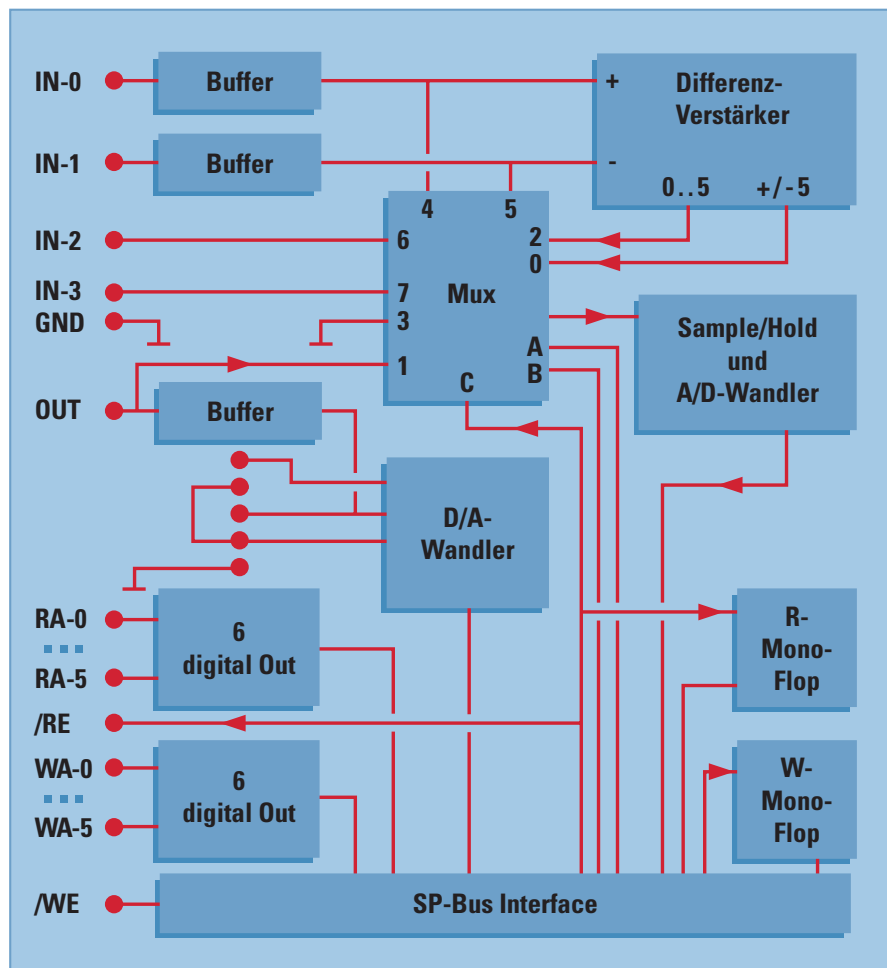
Der analoge Ausgang kann per Jumper auf 0...5 oder  $\pm 5$  Volt eingestellt werden. Der Ausgang ist gepuffert und kann max. + 20 mA bzw. - 10 mA Ausgangsstrom liefern.

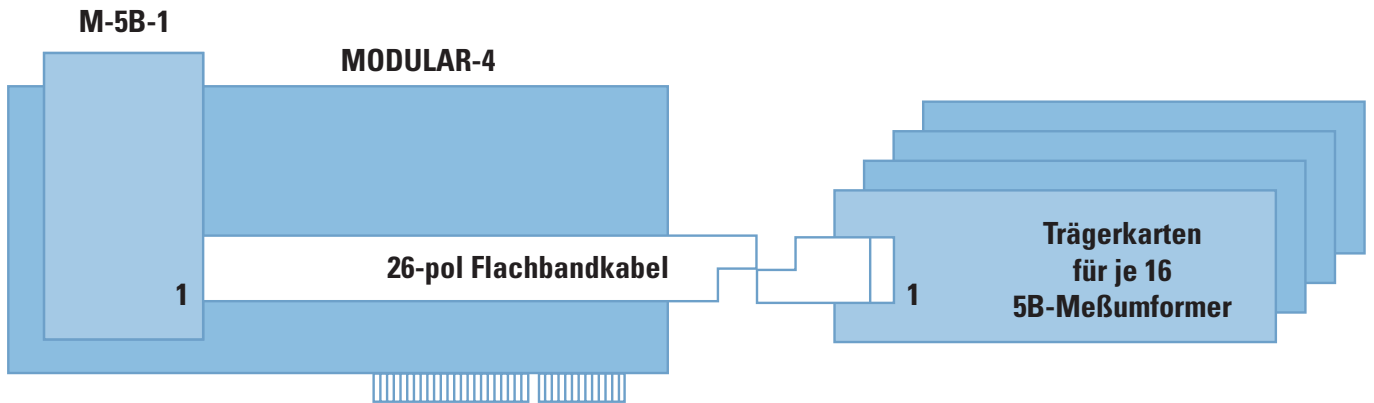
Die 14 digitalen TTL-Ausgänge sind in zwei Gruppen mit je 6 Bit und zwei einzeln setzbaren Ausgängen angeordnet. Diese Struktur hängt mit der vorwiegenden Verwendung des Moduls für die Ansteuerung von externen Multiplexern zusammen. Hierfür sind



### Besondere Eigenschaften

- **4 Analog-Eingänge,**  
**12 Bit Auflösung, 12  $\mu$ s,  $\pm 5$  V**
- **1 Analog-Ausgang,**  
**12 Bit, 0...5 und  $\pm 5$  Volt**
- **14 digitale Ausgänge (TTL)**
- **Geeignet zur Ansteuerung**  
**externer Multiplexer,**  
**z. B. 5Bx02, 5BA32**  
**(bis 256 E/A-Kanäle)**
- **Komplette Echtzeit-**  
**Meßprogramme im**  
**Lieferumfang**
- **PC-Programmbibliotheken**  
**im Lieferumfang**
- **Geeignet für alle MODULAR-4**  
**Basiskarten: /Z80, /Z280, /486**





auch die beiden auf dem Modul vorhandenen Timer gedacht.

An ein Modul M-5B-1 können über ein 26-pol. Flachbandkabel bis zu 4 externe Multiplexer (19" Trägerkarten vom Typ 5Bx02 oder 5BA32) mit je 16 Meßumformern bzw. 32 Analog-Eingängen angeschlossen werden. An eine MODULAR-4 Karte können somit also bis zu 256 einzeln galvanisch getrennte, gegen Überspannung und Kurzschluß geschützte analoge Ein- und Ausgänge, auch beliebig gemischt, angeschlossen werden. (siehe Abb. oben).

**Software**

Sämtliche Funktionen des M-AD16-4 Moduls können durch eine Programm-Bibliothek aufgerufen werden, die im Lieferumfang enthalten ist. Sie ist sowohl für PC-Programme unter DOS, Windows, Windows NT und OS/2 wie auch für Echtzeitprogramme, die lokal auf der Karte laufen, einsetzbar. Komplette Echtzeit-Programme gehören zum Lieferumfang.

**Technische Daten**

Parameter	Spezifikation
<b>Analog-Eingänge</b>	<b>4 SE bzw. 2 SE + 1 Diff.</b>
<b>Auflösung</b> <b>Linearität</b> <b>Wandlungszeit, typ.</b> <b>Eingangsbereiche (per Software) [1]</b>	<b>12 Bit</b> <b>+/- 1 LSB</b> <b>12 µs</b> <b>0 ... 5 V und +/- 5 V</b>
<b>Analog-Ausgang</b>	<b>1</b>
<b>Auflösung</b> <b>Linearität</b> <b>Ausgangsbereiche (per Jumper)</b> <b>Ausgangsstrom, max.</b>	<b>12 Bit</b> <b>+/- 1 LSB</b> <b>0 ... 5 V oder +/- 5 V</b> <b>+ 20/-10 mA</b>
<b>Stromaufnahme, typ</b> + 5 V <b>(alle Ausgänge offen)</b> + 12 V - 12 V	<b>112 mA</b> <b>28 mA</b> <b>35 mA</b>
<b>Betriebstemperatur</b>	<b>0 ... 60° C</b>
<b>Abmessungen (L x B x H)</b>	<b>106 x 45 x 15 mm</b>

[1] Bereich 0 ... 5 V nur für den Differenzeingang wählbar

**Bestellinformation**

Typ	Seite	Kurzbeschreibung	Bestell-Nr.
M-5B-1/U	31	Kombi-Modul	HM-0314
ST-0161	94	26-poliger Modulstecker, zusätzlich	ST-0161
K2-2126	95	Kabel 26-polig, 2 m, für 5Bx02 und 5BA32	K2-2126
K2-2326	95	Kabel 26-polig, 2 m, für Steckercassette	K2-2326
F-2x5-1	93	Steckercassette mit Schraubklemmen	FM-1067
F-6x6-1	92	Steckercassette mit D-Sub. Steckern	FM-1066
5BA32	74	Anschlußpanel für 32 Analog-I/O	HM-1242
5Bx02	72	Anschlußpanel für 16 Analog-I/O	HM-0529
5Bx02T	72	Anschlußpanel für 16 Analog-I/O, mit Kaltstellenkompensation für Thermoelemente	HM-1707